

VASCA PORTAGRIGLIATO E MURO LATERALE



PREFABBRICATI PER PALCHETTI

Si tratta di elementi prefabbricati per la realizzazione di palchetti esterni.

La vasca portagrigliato è prodotta in altezze e larghezze variabili. Sono moduli di lunghezza utile pari a cm 242 e la loro posa richiede la realizzazione di fasce d'appoggio in corrispondenza dei giunti e l'applicazione di una guarnizione (fornita dalla Fattori srl) che ne garantisce la perfetta tenuta.

Il muretto laterale viene ancorato sul lato della vasca con idonee staffe a "Z" e tasselli in acciaio zincato e centralmente si provvede ad applicare un ulteriore fissaggio tra un elemento e l'altro per garantire una perfetta stabilità di tutta la struttura. Si completa il tutto con la sigillatura, con materiale siliconico resistente agli acidi tra vasca e muretto laterale ed infine con la posa del grigliato e delle divisorie per la suddivisione in box.

Queste strutture consentono la rapida realizzazione di palchetti esterni in tempi brevi e con costi contenuti.

Il muro laterale viene utilizzato anche come pannello di tamponamento nelle porcilaie realizzate con struttura in ferro zincato e con adeguato isolamento esterno.

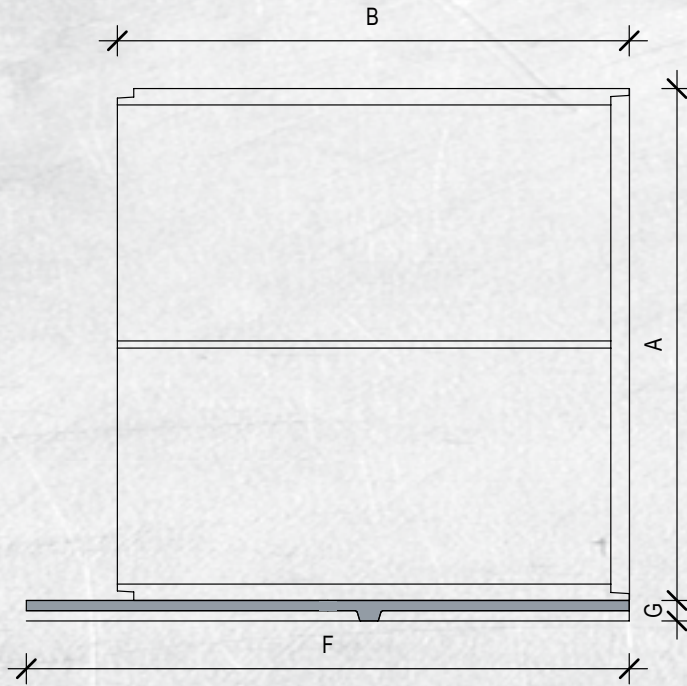


FATTORI
SISTEMI E STRUTTURE IN CEMENTO ARMATO

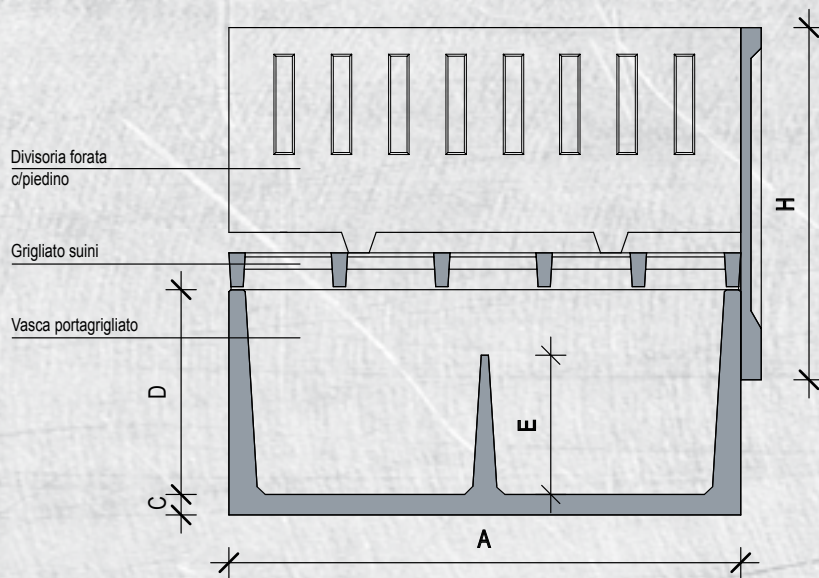
Via F. Cavallotti, 298 - 25018 Montichiari (Bs) - Tel. 030.963291 - Fax 030.9964333
www.gffattori.it - info@gffattori.it

SCHEDA TECNICA PRODOTTO

PIANTA VASCA-MURO LATERALE



SEZIONE VASCA-GRIGLIATO-MURO LATERALE E DIVISORIA FORATA C/PIEDINO



CARATTERISTICHE TECNICHE ELEMENTO	
SOVRACCARICO VARIABILE:	
500 Kg/mq oltre al peso proprio	
CALCESTRUZZO:	
R'ck scassero ≥ 20 N/mm ²	
R'ck a 28 gg ≥ 40 N/mm ²	
ACCIAIO B450C controllato:	
fyk ≥ 450 N/mm ²	
ftk ≥ 540 N/mm ²	
RETE ELETTROSALDATA:	
Acciaio B450A	
CLASSE D'ESPOSIZIONE	XC3-XA2
copriferro	2,5cm
interferro	≥ 2 cm $\geq \emptyset$ max
REI	30
TOLLERANZE	
lunghezza	$\pm 1,0$ cm
altezza	$\pm 0,5$ cm
larghezza	$\pm 1,0$ cm
posizione armatura lenta	$\pm 1,0$ cm

Codice Articolo	Descrizione	A cm	B cm	C cm	D cm	E cm	Peso Kg/cad
VASD15070	Vasca senza divisoria H.70	150	242	10	70	//	1900
VASD150100	Vasca senza divisoria H.100	150	242	10	100	//	2180
VASD20070	Vasca senza divisoria H.70	200	242	10	70	//	2160
VACD20070	Vasca con divisoria H.70	200	242	10	70	68	2360
VASD200100	Vasca senza divisoria H.100	200	242	10	100	//	2460
VACD200100	Vasca con divisoria H.100	200	242	10	100	68	2660
VASD25070	Vasca senza divisoria H.70	250	242	10	70	//	2560
VACD25070	Vasca con divisoria H.70	250	242	10	70	68	2760
VASD250100	Vasca senza divisoria H.100	250	242	10	100	//	2880
VACD250100	Vasca con divisoria H.100	250	242	10	100	68	3080

Codice Articolo	F cm	G cm	H cm	Peso Kg/cad
MURO500172	500	10	172	1340

Codice Articolo	Lunghezza cm	Larghezza cm	Altezza cm	Peso Kg/ml
DIVPALES2	max 272	6	110	120

In tabella sono riportate le misure standard; si possono produrre anche misure fuori standard previ accordi con i nostri uffici.

Le misure riportate sono indicative, la **FATTORI** si riserva di apportare tutte le variazioni che riterrà opportune senza obbligo di preavviso.