

CANALE SEZ.700 CM 500x70xH.63

CANALI PER L'IRRIGAZIONE

L'acqua è considerata oramai da tempo una delle risorse più preziose del nostro pianeta.

L'importanza della salvaguardia di questo bene naturale ci ha portato all'inizio degli anni ottanta ad introdurre sul mercato canali prefabbricati che apportassero numerose agevolazioni a chi doveva utilizzare questa risorsa: stiamo parlando del mondo agricolo. Da 30 anni questo prefabbricato è apprezzato in tale settore per i vantaggi che apporta:

- Eliminazione di perdite d'acqua dovute agli assorbimenti naturali del terreno o alle infiltrazioni dovute ai danni generati dai roditori.
- Eliminazione quasi totale delle manutenzioni ordinarie di pulizia dell'alveo da erbe infestanti.
- Semplificazione degli interventi di irrigazione.
- Economicità, semplicità e rapidità di realizzazione.
- Superficie interna perfettamente liscia che garantisce maggiore e migliore scorrimento dell'acqua.
- Basso impatto ambientale.

I canali trovano largo impiego, oltre che nel settore agricolo, anche nella viabilità stradale come canale di raccolta acque di scolo a bordo strada. La loro progettazione è basata sul presupposto che debbano essere posti lungo zone di transito per veicoli e persone quindi rispettare criteri di sicurezza certamente diversi. I canali prefabbricati vengono posati su plinti di dimensioni adeguate alla natura del terreno ed in relazione alla tipologia di canale. Il giunto a bicchiere consente il collegamento tra un elemento e l'altro e la guarnizione garantisce la tenuta idrica del manufatto.

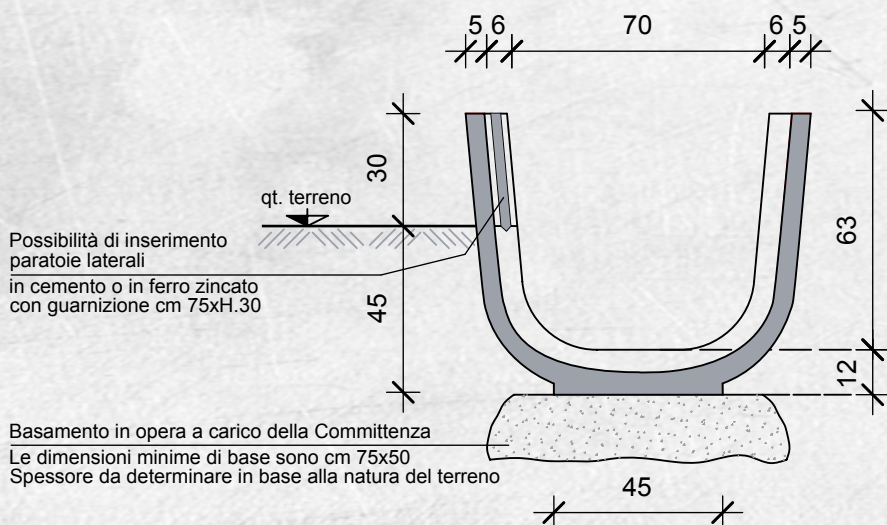


FATTORI
SISTEMI E STRUTTURE IN CEMENTO ARMATO

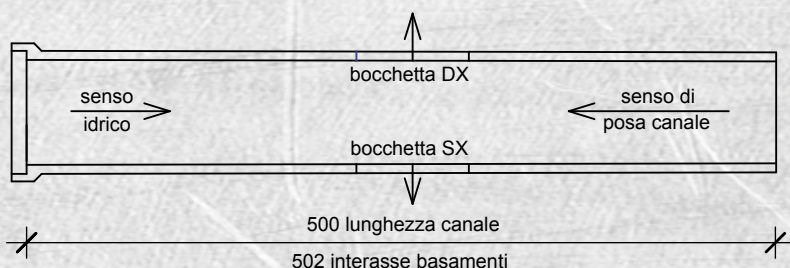
Via F. Cavallotti, 298 - 25018 Montichiari (Bs) - Tel. 030.963291 - Fax 030.9964333
www.gffattori.it - info@gffattori.it

SCHEDE TECNICHE PRODOTTO

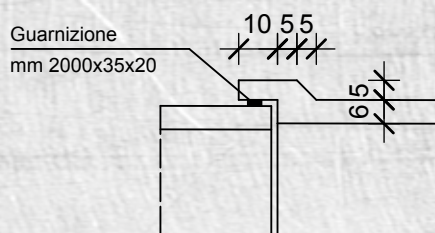
SEZIONE BICCHIERE



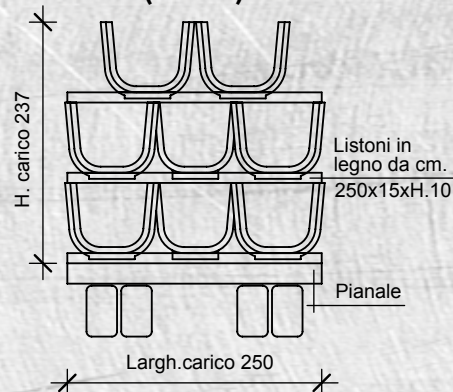
PIANTA CANALE



DETTAGLIO GIUNTO



CARICO CANALI (NR.8+8)



CARATTERISTICHE TECNICHE	
PESO DI UN ELEMENTO	kg 1450
FINITURA SUPERFICIE INTERNA	CALCESTRUZZO VIBRATO
COEFF. 2a FORMULA DI BAZIN	C=0,16

CARATTERISTICHE IDRICHE						
FRANCO (LIVELLO ACQUA CANALE) cm.	0 (cm 63)	4 (cm 59)	8 (cm 55)	20 (cm 43)	40 (cm 23)	
AREA LIQUIDA mq.	0,39	0,36	0,33	0,25	0,13	
CONTORNO BAGNATO m.	1,71	1,63	1,55	1,31	0,91	
PORTATA litri/sec. VELOCITÀ ACQUA m/sec.	PENDENZA i=0,0002	171 0,44	157 0,43	142 0,42	101 0,40	40 0,32
	PENDENZA i=0,0005	271 0,69	248 0,68	225 0,67	159 0,63	63 0,50
	PENDENZA i=0,001	383 0,98	350 0,97	318 0,95	225 0,89	89 0,71
	PENDENZA i=0,002	542 1,39	495 1,37	450 1,34	319 1,25	126 1,01